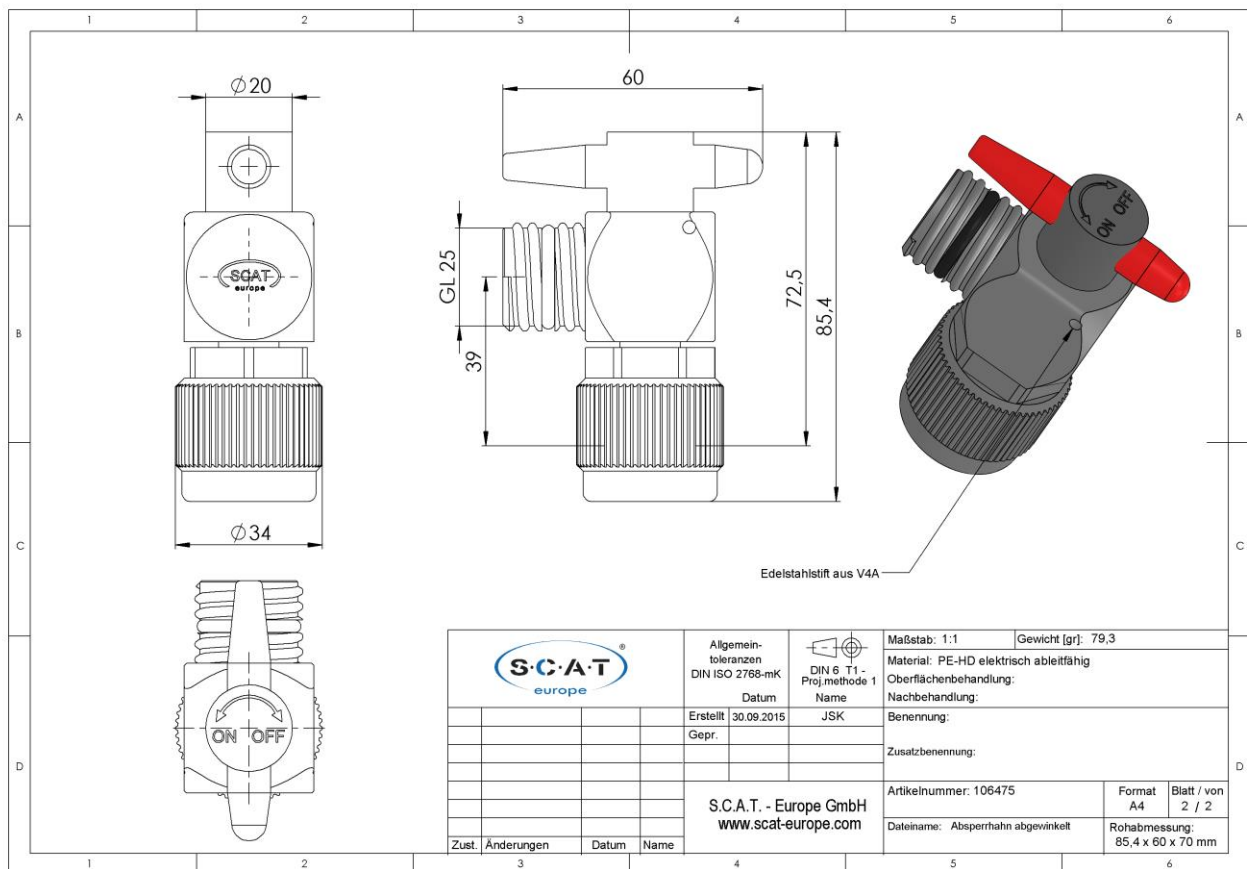


Product Data Sheet

Date of Generation: 22.08.2016

Article-Nr.:	106 475
Type of Product:	Shut-off, angled, electrostatic conductive
Color:	black
Connection:	GL25 (m) to GL25 (f)
Dimensions (H x W x D):	ca. 85,36 x 60 x 70 mm
Weight:	ca. 79,3 g
Material:	PE-HD
Surface Resistivity:	$10^4 - 10^6 \Omega$



Post-/Lieferanschrift
S.C.A.T. Europe GmbH
Opelstraße 3
64546 Mörfelden
Deutschland

Telekommunikation
Tel.: +49-(0) 6105 - 305 586 - 0
Fax: +49-(0) 6105 - 305 586 - 99
e-Mail: info@scat-europe.com
Web: www.scat-europe.com

Bankverbindung
Volksbank Frankfurt
BLZ: 501 900 00
Konto-Nr.: 600 151 1678
SWIFT: FF VB DE FF

Gesellschaftsinformation
Sitz: 64546 Mörfelden
Amtsgericht: Darmstadt
Handelsregister B, Nr. 55045
Geschäftsführer: Johann Rittgasser